

Уличные светодиодные светильники серии AURO-GARDEN-1

Применение

- Тротуары
- Пешеходные улицы
- Площади и бульвары
- Парки и скверы
- Дворовые территории
- Территории прилегающие к зданиям



Стандартные цвета корпуса

	Белый
	Серый
	Черный

Особенности

- Источники света и источники тока от мировых лидеров в производстве данных видов продукции;
- Высокий уровень ремонтпригодности и максимальное удобство для обслуживания;
- Интеллектуальная технология управления постоянным током, длительный срок службы;
- Встроенная функция диммирования;
- Эффективное распределение света для достижения наилучшего освещения;
- Прочный, алюминиевый корпус;
- Высокая степень пылевлагозащиты. Светодиодный драйвер IP67, светодиодный модуль IP68.



Характеристики

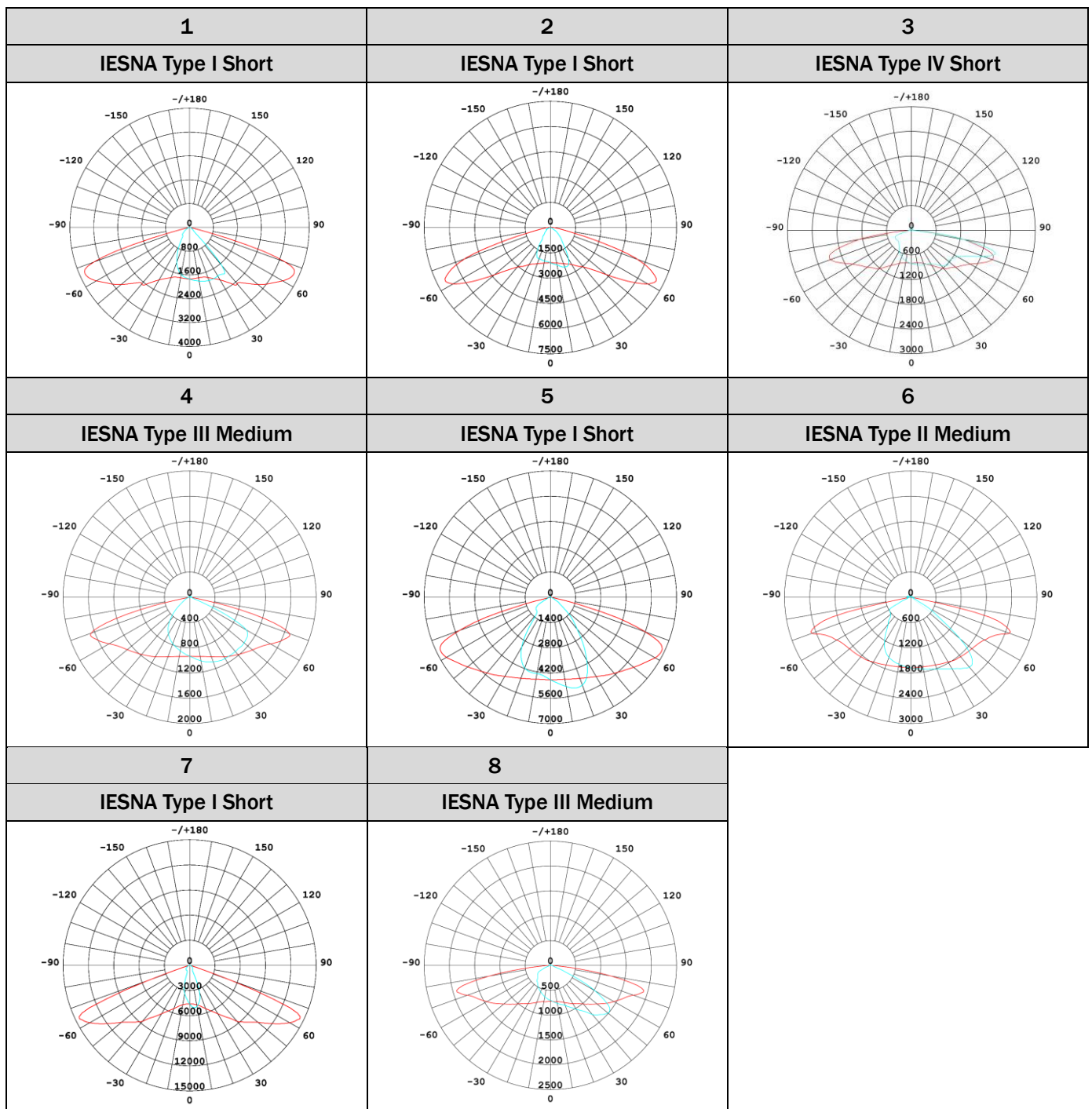
Рабочее напряжение (V) Частота (Hz)	Сила тока (mA)	Потребляемая мощность (w)			Коэффициент мощности	Энергоэффективность	Производитель светодиодов	Цветовая температура (к)	Индекс цветопередачи CRI
			Световая эффективность (lm/w)	Световой поток (lm)					
АС100-240 50/60	700	40	150±5	6000±200	0.95	>90%	PHILIPS Lumileds	3000	≥70
	860	50	150±5	7500±250				4000	
	1050	60	150±5	9000±300				5000 5700	

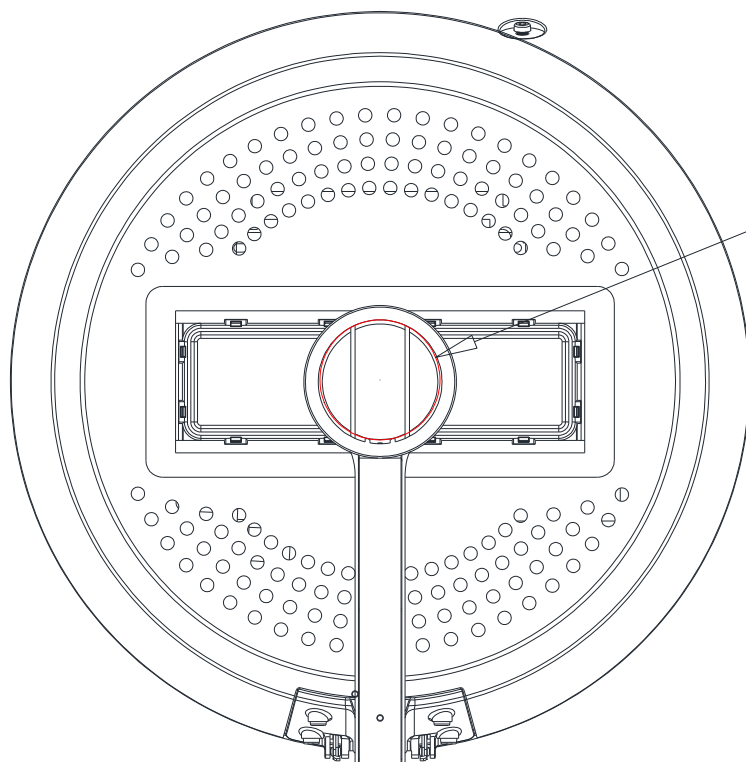
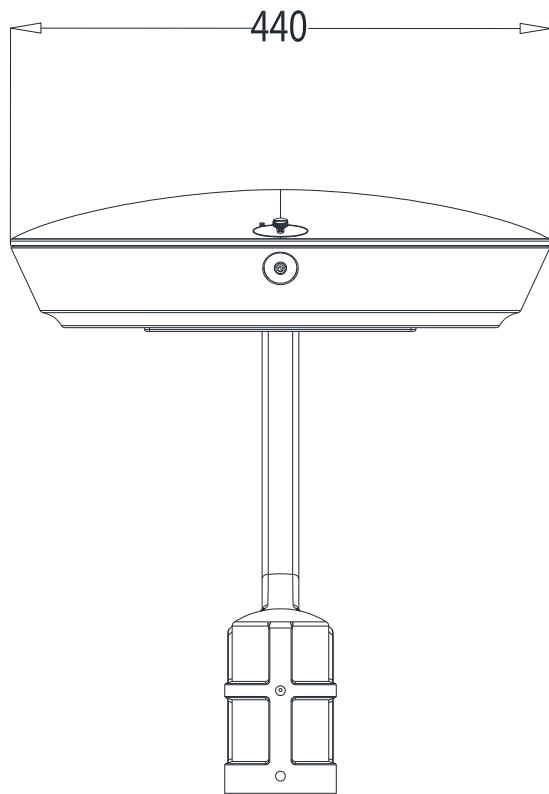
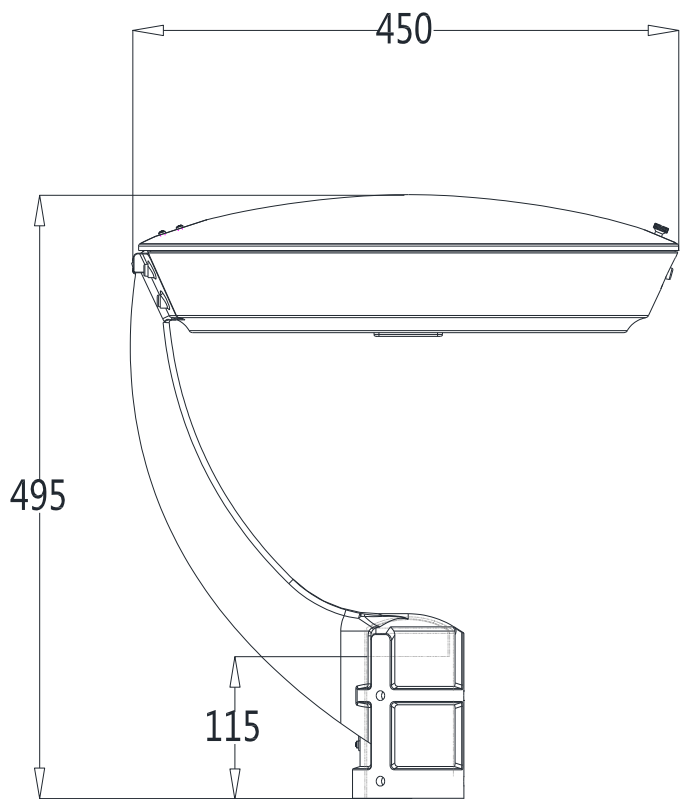
Габариты светильника (mm)	Габариты упаковки (mm)	Масса нетто (kg)	Масса брутто (kg)	Рабочая температура	Температура хранения	Степень пылевлагозащиты	Срок службы светодиодов (ч)	Материал корпуса
450*440*495	625*585*205	5.8	8.3	-40°C~+50°C, 10%~90%RH.	-40°C~+50°C	Светодиодный модуль IP68 Светодиодный драйвер IP67	>100,000	Алюминий

Гарантия

- Базовая гарантия - 5 лет с момента приобретения. Устанавливается автоматически, вне зависимости от страны приобретения;
- Расширенная гарантия - 7 лет с момента приобретения. Приобретается в момент покупки прожекторов, в последующем не продлевается. Стоимость расширенной гарантии +20% к первоначальной закупочной стоимости;
- Расширенная гарантия - 10 лет с момента приобретения. Приобретается в момент покупки прожекторов, в последующем не продлевается. Стоимость расширенной гарантии +40% к первоначальной закупочной стоимости.

Распределение света










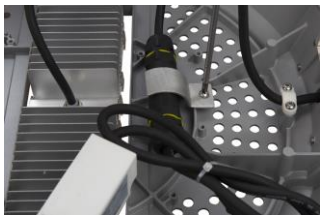



Монтажный диаметр $\Phi 60-70\text{mm}$
Монтажная глубина 112-122mm

Установка

			
<p>1. Провести кабель из светильника через кронштейн</p>	<p>2. Зафиксировать кронштейн и корпус светильника 4-мя болтами М6х20</p>	<p>3. Провести кабель из кронштейна в опору светильника</p>	<p>4. Подключить кабель питания переменного тока, убедившись в наличии заземления</p>
			
<p>5. Затянуть шесть винтов М8х35 на монтажном основании. Установка закончена.</p>			

Ремонт и обслуживание

Замена светодиодного драйвера

			
1. Вручную отвинтить винт на верхней крышке.	2. Отсоединить драйвер от модуля.	3. Отвинтить два винта M4x6, освободить драйвер	4. Отвинтить два винта M4x6, освободить защиту от скачков напряжения (если опционально присутствует)
			
5. Отвинтить винт M3x6 на конце заземляющего провода.	6. Отвинтить винт M4x6, освободить зажим.	7. Открыть двусторонний разъем и вывинтить винты M4x6 внутри.	8. Заменить светодиодный драйвер
			
9. Подключить и завинтить все соединения шаг за шагом.			

Замена светодиодного модуля

			
<p>1. Вручную отвинтить винт на верхней крышке.</p>	<p>2. Отсоединить драйвер от модуля.</p>	<p>3. Отвинтить два винта М4х10, освободить модуль</p>	<p>4. Установить новый светодиодный модуль.</p>
			
<p>5. Подключить и завинтить все соединения шаг за шагом.</p>			